

CZ



Návod k opravě

Teplovzdušné topení
PLANAR

Obsah

1	Základní technické specifikace	4
2	Bezpečnostní opatření	5
3	Eventuální poruchy teplovzdušného topení, jejich příčiny a způsoby odstranění.	5
4	Demontáž a rozmontování topení.	11
5	Oprava a výměna součástí topení.	14
5.1	<i>Účel, demontáž a výměna žhavicí svíčky.</i>	14
5.2	<i>Účel, demontáž a výměna mřížky síťky</i>	15
5.3	<i>Účel, demontáž a výměna snímače přehřátí.</i>	16
5.5.	<i>Účel, demontáž a výměna indikátoru plamene.</i>	20
5.6	<i>Účel, demontáž a výměna kompresoru.</i>	21
5.7	<i>Účel, demontáž a výměna řídicí jednotky.</i>	22
5.8	<i>Účel, demontáž a výměna spalovací komory.</i>	23
5.9	<i>Účel, demontáž a výměna výměníku tepla.</i>	25
5.10	<i>Účel, demontáž a výměna palivového čerpadla.</i>	25
5.11	<i>Účel, demontáž a výměna ovládacího panelu.</i>	26
5.12	<i>Účel, zjištění závady a výměna snímače kabiny.</i>	27
6	Technologické zařízení pro údržbu a opravy.	28
7	Kontrola topení po opravě.	29

Výroba ADVERS s.r.o.
Novo-Sadovaja str. 106,
443068, Samara, Rusko
+7(846)263-07-97
www.autoterm.ru

**Obchodní oddělení
AUTOTERM s.r.o.**
Trikatas 4, Riga, Lotyšsko
LV-1026
+371 20110229
sales@autoterm-europe.com
www.autoterm-europe.com

**Technická podpora
AUTOTERM s.r.o.**
Trikatas 4, Riga, Lotyšsko
LV-1026
+371 25529999
service@autoterm-europe.com

Tato příručka pro opravy je určena pro osoby, zapojené do údržby a oprav topení teplovzdušného typu PLANAR (dále v textu jen topení) a jejich modifikace. Tento návod obsahuje metodu určování závad, stejně jako způsobů, jak určit stav uzlů a součástí a potřebu jejich nahrazení.

Návod obsahuje hlavní technické údaje, popis uzlů a jejich účel v systému topení, doporučení pro jejich údržbu a opravu, uvedeny jsou hlavní charakteristiky modelů.

Zařízení, základní uzly a součásti, které jsou součástí základní konfigurace teplovzdušného topení, jsou uvedeny v katalogu dílů a montážních jednotek - KDM.

Schéma elektrického zapojení teplovzdušného topení je uvedeno v návodu k použití.

Při opravě topení je nutné dodatečně použít návod k použití, katalog dílů a montážních jednotek.

Návod k použití nemusí reflektovat drobné konstrukční změny, provedené výrobcem.

Zkratky použité v tomto návodě:

- ŘJ - Řídicí jednotka;
- SK - Spalovací komora;
- K - Kompresor;
- OP - Ovládací panel;
- PČ - Palivové čerpadlo;
- DP - Dopravní prostředek.

1 Základní technické specifikace

Základní technické specifikace topení jsou uvedeny v tabulce č. 1. Technické specifikace jsou uvedeny s tolerancí $\pm 10\%$, získané byly při teplotě $20\text{ }^{\circ}\text{C}$ a jmenovitém napětí.

Tabulka č. 1

Název parametrů	PLANAR				
	2D	4DM2	44D	8DM	
Jmenovité napájecí napětí, V	12 / 24	12 / 24	12 / 24	12	24
Typ paliva	motorová nafta v závislosti na teplotě okolního vzduchu				
Tepelná kapacita, kW, v režimu max / min:	2 / 0,8	3 / 1	4 / 1	6 / 3,2	7,5 / 3,2
Množství vzduchu pro ohřátí, m ³ /hod, v režimu max / min:	75 / 34	120 / 70	120 / 70	175 / 70	235 / 70
Spotřeba paliva v režimech l/hod, v režimu max / min:	0,24 / 0,1	0,37 / 0,1	0,51 / 0,12	0,76 / 0,42	0,9 / 0,42
Spotřeba energie (výkon) v režimech W, v režimu max / min:	29 / 10	46 / 10	57 / 10	75 / 8	90 / 9

2 Bezpečnostní opatření

- 2.1 Během oprav je třeba dodržovat platné pokyny tykající se bezpečnostních opatření.
- 2.2 Porušení pravidel provozu teplovzdušného topení může způsobit požár.
- 2.3 Pracoviště by mělo být vybaveno hasicími prostředky.
- 2.4 Čerpání paliva je zakázáno při běžícím teplovzdušném topení.
- 2.5 Provoz teplovzdušného topení je zakázán v uzavřených prostorech a v místnostech s nedostatečnou ventilací.
- 2.6 Odpojení teplovzdušného topení od napájecího zdroje je zakázáno před ukončením cyklu odvzdušňování.**
- 2.7 V případě vzniku plamene na výstupu výfukové trysky je třeba vypnout teplovzdušné topení a po jeho zastavení zahájit odstraňování poruchy.
- 2.8 Je zakázáno připojovat nebo odpojovat konektory teplovzdušného topení při zapnutém napájecím zdroji.

3 Eventuální poruchy teplovzdušného topení, jejich příčiny a způsoby odstranění.

Během provozu teplovzdušného topení může dojít k poruše. Porucha se zjišťuje dle kódu, zobrazeného na ovládacím panelu, jehož dekódování je uvedeno v tabulce č. 2.

Může dojít také k dalším poruchám, které se nedají diagnostikovat řídicí jednotkou, například: ztráta těsnosti tepelného výměníku (vyhoření), nebo vyhoření těsnění, nebo snížení tepelné kapacity v důsledku usazení spálenin na vnitřním povrchu tepelného výměníku. Uvedené poruchy je možné odhalit vizuálně.

JE ZAKÁZÁNO PROVOZOVÁNÍ TEPELVZDUŠNÉHO TOPENÍ PŘI ZTRÁTĚ TĚSNOSTI TEPELNÉHO VÝMĚNÍKU.

Během provozu teplovzdušného topení může dojít k poruchám jednotlivých prvků teplovzdušného topení, které lze vyměnit bez demontáže ohřívače z vozidla (například: výměna palivového čerpadla; svíček; ovládacího panelu).

POZOR! V září roku 2015 došlo ke sjednocení chybových kódů, v této souvislosti byly některé kódy změněny.

Tabulka č. 2

Kód poruchy	Popis poruchy	Příčina poruchy	Doporučené metody odstranění poruchy
01	Přehřátí tepelného výměníku	Snímač teploty vydává signál k vypnutí topení. Teplota tepelného výměníku v zóně snímače je větší než 250°C	Zkontrolujte vstupní a výstupní otvor ohřívače, aby byl zajištěn volný průchod vzduchu. Zkontrolujte, zda je ventilátor nepoškozený a jeho provoz je zajištěn. Zkontrolujte snímač a v případě potřeby jej vyměňte. (viz bod 5.3 - 5.4) Zkontrolujte tepelný výměník. Zkontrolujte a v případě potřeby odstraňte usazeniny spálenin na vnitřní stěně tepelného výměníku. (viz bod 5.8 - 5.9)
02	Možné přehřátí teplotního čidla. Teplota čidla řídicí jednotky je větší než 55 stupňů	Během odvzdušňování před spuštěním po dobu 5 minut nebyla řídicí jednotka dostatečně ochlazená nebo došlo k přehřátí řídicí jednotky které nastalo během provozu.	Zkontrolujte vstupní a výstupní trysky ohřívače, abyste zajistili volný průchod vzduchu a proveďte opětovné spuštění za účelem chlazení teplovzdušného topení. Vyměňte řídicí jednotku (viz odstavec 5.7)
05	Porucha snímače (PLANAR-2D) nebo detektoru plamene	Zkrat na karoserii nebo přerušení elektrického obvodu zapojení snímače	Zkontrolovat snímač podle bodů 5.3 nebo 5.5, v případě potřeby vyměnit.
04 nebo 06	Porucha snímače teploty v řídicí jednotce	Selhal snímač teploty (nachází se v řídicí jednotce, není vyměnitelný)	Vyměňte řídicí jednotku. (viz odstavec 5.7)
07	Přerušení elektrického obvodu snímače přehřátí.	Porucha snímače. Oxidace konektorů v svorkovnici.	Ověřit možné přerušení elektrického obvodu snímače přehřátí. Odstranit oxidaci z konektorů ve svorkovnici.
08			Viz kód poruchy 29.
09	Selhání žhavicí svíčky	Zkrat, přerušení obvodu, porucha řídicí jednotky.	Zkontrolovat žhavicí svíčku, v případě potřeby ji vyměnit. (viz odstavec 5.1) Zkontrolovat řídicí jednotku, v případě potřeby vyměnit. (viz odstavec 5.7)

Pokračování tabulky 2

Kód poruchy	Popis poruchy	Příčina poruchy	Doporučené metody odstranění poruchy
10	Elektrický motor kompresoru nevyvíjí potřebné otáčky	Zvýšené tření v ložiskách nebo kontakt oběžného kola a šneka kompresoru. Porucha elektrického motoru	Zkontrolujte elektrický motor, pokud je to možné, odstraňte poruchu, v případě potřeby vyměňte kompresor. (viz odstavec 5.6)
11	Porucha snímače teploty ohřátého vzduchu (na vstupu) pouze pro PLANAR-8DM	Mechanické poškození. Oxidace konektorů v svorkovnici.	Zkontrolujte obvod elektrického připojení. Zkontrolujte snímač (odst. 5.4).
12	Vypnutí, zvýšené napětí více než 30 V (více než 16V pro topení 12V)	Porouchaný regulátor napětí	Zkontrolujte svorky na baterii akumulátoru a elektrické vedení. Zkontrolujte baterii akumulátoru, pokud je to nutné, nabijte nebo ji vyměňte.
15	Vypnutí, podpětí méně než 20 V (méně než 10 V pro topení 12 V)	Porouchaná baterie akumulátoru	
13	Topení se nespustí- dva automatické pokusy o spuštění jsou vyčerpány	V nádrži není žádné palivo	Naplňte palivovou nádrž
		Typ paliva nesplňuje provozní podmínky při nízkých teplotách.	Vyměňte palivo, viz „Návod k použití“
		Nedostatečné množství dodávaného paliva.	Odstraňte netěsnost palivového potrubí. Zkontrolujte výkonnost palivového čerpadla, a pokud je to nutné, vyměňte. (viz odstavec 5.10)
		Výfukové potrubí nebo zařízení pro přívod vzduchu jsou zaneseny nečistotami.	Vyčistěte zařízení pro přívod vzduchu a výfukové potrubí od možného zanesení nečistotami

Pokračování tabulky 2

Kód poruchy	Popis poruchy	Příčina poruchy	Doporučené metody odstranění poruchy
13	Topení se nespustí- dva automatické pokusy o spuštění jsou vyčerpány	Nedostatečné zahřívání svíčky, porucha řídicí jednotky.	Zkontrolovat žhavicí svíčku, v případě potřeby ji vyměnit. (viz odstavec 5.1) Zkontrolujte napětí dodávané řídicí jednotkou, případně ji vyměňte.
		Oběžné kolo se dotýká šneka kompresoru a v důsledku toho se snižuje přívod vzduchu do spalovací komory	Po zjištění jeho poruchy vyměňte kompresor. (viz odstavec 5.6)
		Ucpaný otvor v nátrubku svíčky SK. Síťka svíčky je ucpaná nebo nedoléhá v nátrubku SK na své místo.	Vyčistěte otvor v nátrubku svíčky. V případě potřeby vyměňte síťku a nainstalujte ji dle bodu 5.2
16	Během doby odvzdušňování snímač nevychladl Byl překročen čas určený pro ventilaci.	Během odvzdušňování nebyl před spuštěním po dobu 5 minut snímač teploty dostatečně ochlazován	Zkontrolujte vstupní a výstupní otvor ohřívače, aby byl zajištěn volný průchod vzduchu. Zkontrolujte neporušenost ventilátoru a jeho provoz. Zkontrolujte snímač, v případě potřeby vyměňte.
17	Porucha palivového čerpadla	Zkrat nebo přerušení elektrického obvodu palivového čerpadla.	Zkontrolujte elektrické vedení palivového čerpadla, zda není zkratované a zda není přerušeno. Zkontrolujte elektrické vedení, které vede do snímače přehřátí, zda není porušena izolace.
20	Topení se nespustí	Spálily se pojistky na kabelovém svazku.	Zkontrolujte pojistky, v případě potřeby vyměňte
		Selhání komunikace mezi ovládacím panelem a řídicí jednotkou. Ovládací panel nedostává údaje z řídicí jednotky.	Zkontrolujte spojovací konektory a zelený vodič v přechodovém svazku. Odstraňte oxidaci ze spojovacích konektorů. Zkontrolujte ovládací panel a přechodový kabelový svazek, v případě potřeby je vyměňte. Pokud je ovládací panel funkční, musí být řídicí jednotka vyměněna.

Pokračování tabulky 2

Kód poruchy	Popis poruchy	Příčina poruchy	Doporučené metody odstranění poruchy
27	Motor se neotáčí	Zničení ložiska, rotoru nebo vniknutí cizích předmětů atd.	Zkontrolujte konektory a kabeláž, které vedou na desku elektromotoru a řídicí jednotky. Opravte pokud možno závady. (viz odstavec 5.6)
28	Motor běží. Otáčky nejsou regulovány.	Porucha ovládací desky elektromotoru nebo ŘJ topení.	Vyměňte kompresor.
08 nebo 29	Přerušení plamene během provozu teplovzdušného topení	Netěsnost palivového potrubí. Porucha palivového čerpadla. Porucha detektoru plamene	Zkontrolujte těsnost palivového potrubí, utáhněte svorky na palivovém potrubí. Zkontrolujte zařízení pro přívod vzduchu a výfukové potrubí. Zkontrolujte množství a přívod paliva dodávaného palivovým čerpadlem a v případě potřeby je vyměňte. (viz odstavec 5.10) Pokud se teplovzdušné topení spustí, zkontrolujte snímač a v případě potřeby ho vyměňte. (viz odstavec 5.3 nebo 5.5)
30	Topení se nespustí	Selhání komunikace mezi ovládacím panelem a řídicí jednotkou. Řídicí jednotka nedostává údaje z ovládacího panelu.	Zkontrolujte připojovací konektory a bílý vodič v přechodovém svazku. Odstraňte oxidaci ze spojovacích konektorů. Zkontrolujte ovládací panel a přechodový kabelový svazek, v případě potřeby je vyměňte. Pokud je ovládací panel funkční, musí být řídicí jednotka vyměněna.
31	Přehřátí v zóně snímače teploty výstupu ohřátého vzduchu	Snímač teploty ohřátého vzduchu vydá signál, který vypne topení.	Zkontrolujte snímač teploty (odst. 5.4) pouze pro PLANAR-8DM

Pokračování tabulky 2

Kód poruchy	Popis poruchy	Příčina poruchy	Doporučené metody odstranění poruchy
32	Porucha snímače teploty ohřátého vzduchu na vstupu	Porucha snímače teploty ohřátého vzduchu (na vstupu)	Zkontrolujte obvod elektrického připojení. Zkontrolujte snímač (odst. 5.4). pouze pro PLANAR-8DM
33	Topení je zablokováno	Chyba "přehřátí" se opakovala třikrát za sebou.	Viz instrukce pro odblokování pouze pro PLANAR-8DM
34	Konstrukce topení byla pozměněna	Jeden ze snímačů teploty (vstup, výstup nebo přehřátí) je nastaven v nesprávné poloze a zobrazuje nesprávné informace.	Zkontrolujte umístění snímačů teploty. Zkontrolujte snímače (odst. 5.4) pouze pro PLANAR-8DM
35	Přerušení plamene	Pokles napájecího napětí	Zkontrolujte baterii akumulátoru, elektrické vedení. (K poklesu napětí může dojít z důvodu delšího spouštění elektrického startéru). pouze pro PLANAR-8DM
36	Teplota indikátoru plamene je vyšší než normální	Porucha indikátoru plamene. Porucha stabilizátoru ve spalovací komoře.	Zkontrolujte detektor plamene (odst. 5.5) Zkontrolujte spalovací komoru. (odst. 5.8) pouze pro PLANAR-8DM
78	Zafixováno přerušení plamene během provozu.	Vzduch v palivovém systému. Porucha palivového čerpadla. Porucha detektoru plamene	Zkontrolujte těsnost palivového potrubí, utáhněte svorky na palivovém potrubí. Zkontrolujte zařízení pro přívod vzduchu a výfukové potrubí.

4 Demontáž a rozmontování topení.

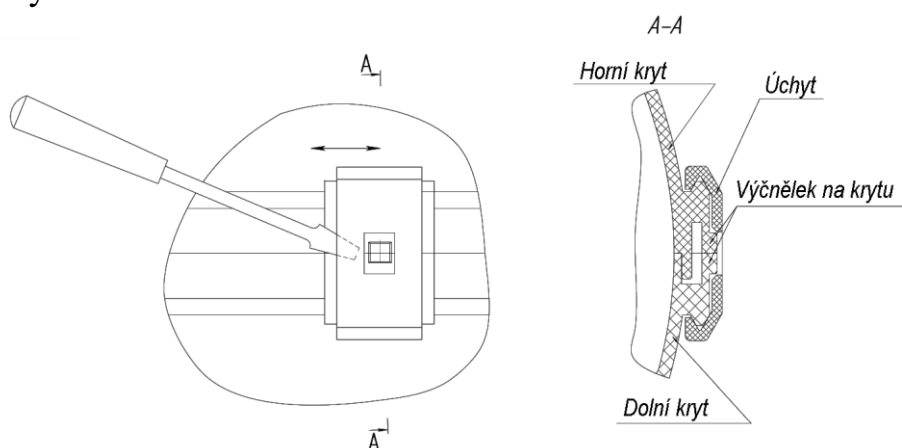
Chcete-li vyměnit a zkontrolovat provozuschopnost součástí ohřívače, je nutné jej částečně rozmontovat. **Částečná demontáž ohřívače je povolena i na vozidle, pokud existuje přístup k demontáži jednotek.**

4.1. – Demontáž a rozmontování PLANAR-2D

- vyjměte ohřívač z DP;
- odstraňte horní a dolní kryty;

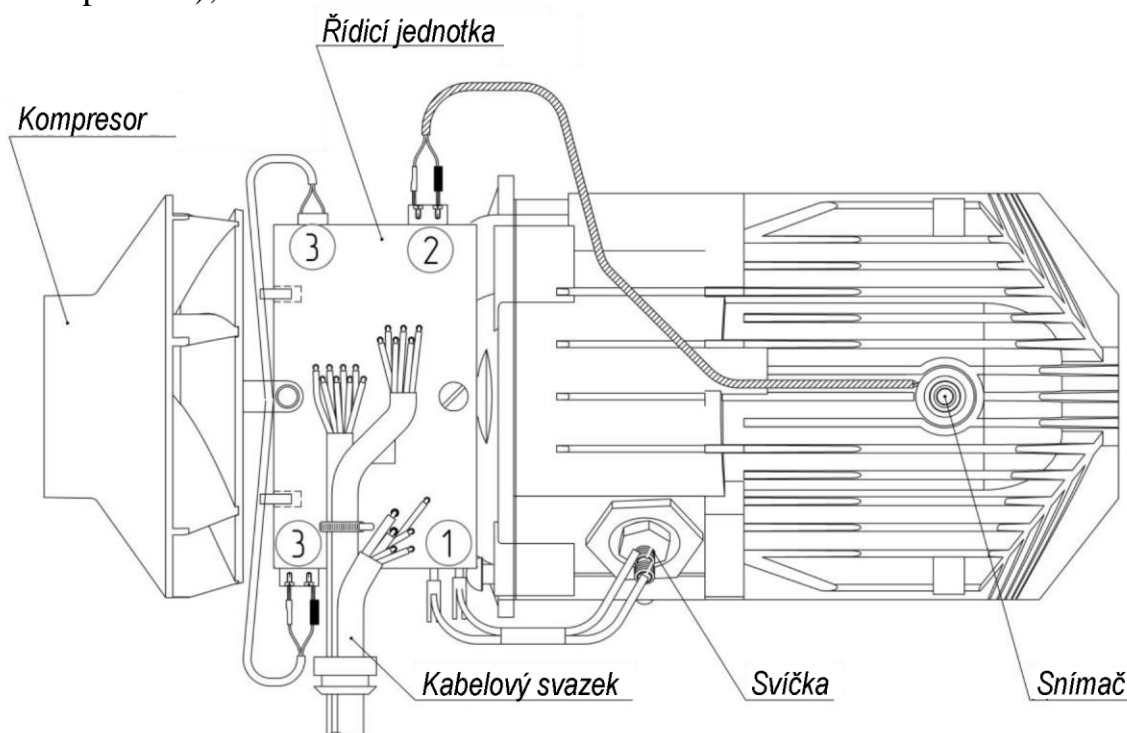
Kryt musí být sejmut v následujícím pořadí:

- a) sundejte háčky. Při demontáži háčků použijte šroubovák (s tenkou špičkou), abyste háček stlačili na výšku výčnělku na krytu a přesunuli ji doprava nebo doleva vůči krytu, dokud není zcela odejmut (obr. 1);
- b) sundejte mříž podobným způsobem;
- c) sejměte kryt.



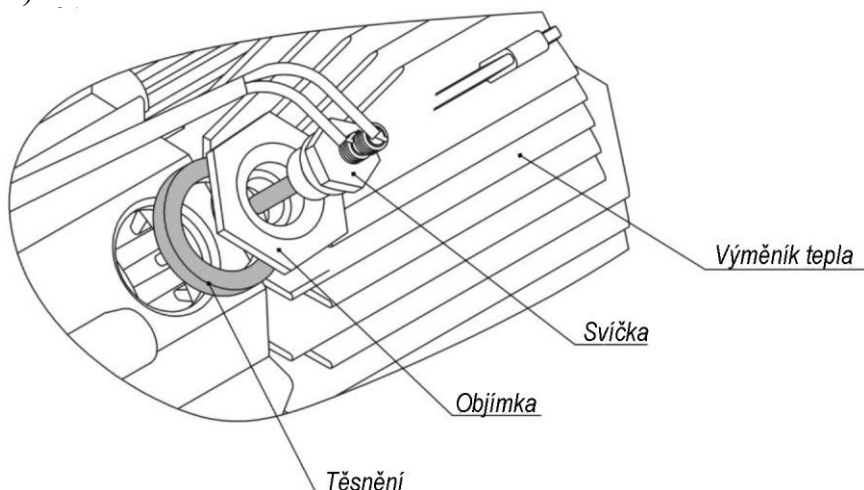
Obrázek 1 - Demontáž háčku z krytu ohřívače.

- odpojte kontakty od řídicí jednotky (1 - kontakty svíčky, 2 - kontakty snímače, 3 - kontakty kompresoru);



Obr. 2 - Ohřívač.

- odšroubujte svíčku a objímku (klíčem S = 27, přidržíte objímku a odšroubujte svíčku klíčem S = 12)

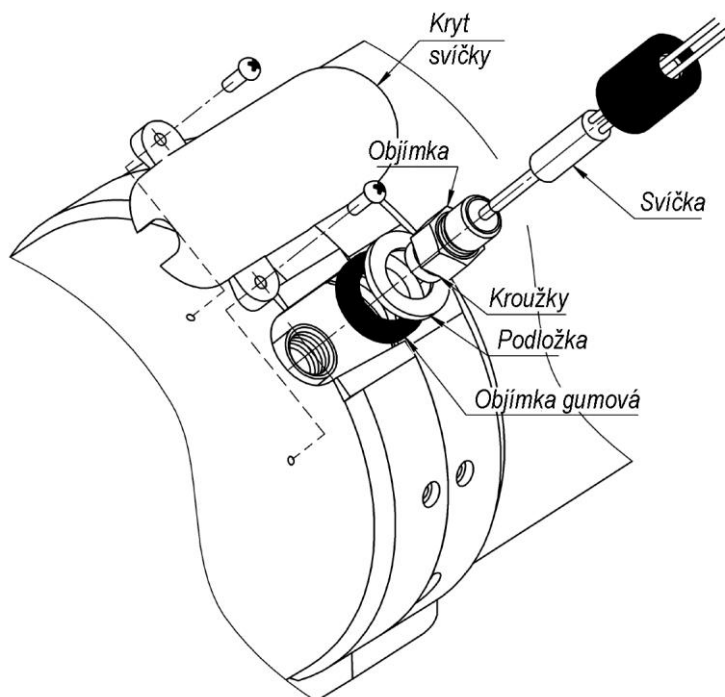


Obr. 3 - Svíčka s montážní sadou

- odšroubujte upevňovací šroub ŘJ a demontujte jej;
- odšroubujte šrouby, upevňující K k výměníku tepla, a odpojte K;
- odšroubujte šrouby přidržící clonu k SK, odšroubujte šrouby přidržící SK k výměníku tepla, sejměte SK;

4.2. – Demontáž a rozmontování PLANAR-4DM2

- vyjměte ohřívač z DP;
- odšroubujte šrouby pro připevnění krytu svíčky, vyšroubujte šrouby pro zajištění krytů, sejměte kryty;
- odpojte konektor svíčky a další kontakty od řídicí jednotky;
- odšroubujte zajišťovací šroub řídicí jednotky a demontujte jej;
- vyjměte svíčku z objímky a odšroubujte objímku;
- odšroubujte šrouby pro upevnění K k adaptéru a odpojte K;
- odšroubujte šrouby (uvnitř korpusu adaptéru), přidržící adaptér k výměníku tepla a odpojte adaptér;
- odšroubujte šrouby upevňující SK k výměníku tepla.



Obr. 4 - Svíčka s montážní sadou.

4.3. – Demontáž a rozmontování PLANAR-44D

- vyjměte ohřívač z DP;
- odstraňte horní a dolní kryty (obr.1);
- odpojte kontakty od ŘJ, vyšroubujte upevňovací šroub ŘJ a demontujte jej;
- odšroubujte svíčku;
- odšroubujte šrouby pro upevnění K k adaptéru a demontujte K;
- odšroubujte šrouby zajišťující adaptér k výměníku tepla a demontujte adaptér společně s SK;
- odšroubujte šrouby zajišťující SK k adaptéru.

4.4. – Demontáž a rozmontování PLANAR-8DM

- vyjměte ohřívač z DP;
- odšroubujte šrouby zajišťující kryt svíčky a řídicí jednotku;
- odpojte veškeré kontakty od ŘJ a demontujte ji;
- odšroubujte šrouby, které zajišťují kryty, demontujte je;
- uvolněte svorku, která přidržuje zátku svíčky, odšroubujte svíčku;
- odšroubujte šrouby připevňující K od adaptéru a demontujte K;
- odpojte K společně s adaptérem od výměníku tepla (odšroubujte matice po obvodu adaptéru);
- odšroubujte šrouby zajišťující SK k adaptéru.

5 Oprava a výměna součástí topení.

5.1 Účel, demontáž a výměna žhavicí svíčky.

Žhavicí svíčka zajišťuje zapalování palivové směsi během spouštění topení. Odstranění a výměnu žhavicí svíčku provádějte dle kapitoly 5.

Výrobek	Provozoschopné napětí svíčky	Provozoschopné napětí ohříváče
typu Planar-2D typu PLANAR-4DM2 typu PLANAR-44D	9 V	12 V
	18 V	24 V
typu PLANAR-8DM	12 V	12 V
		24 V

Zkontrolujte provozuschopnost následujícím způsobem:

Vyždřoubujte svíčku z objímky, připojte ji k ŘJ a spusťte topení. Věnujte pozornost tomu, jak se svíčka rozžhaví, žhavení by mělo postupovat od čelní strany do středu žhavicí tyčinky. Pokud se tyčinka nažhavuje ze středu nebo od čelní strany a až k základně, svíčka je vadná.

Pokud se svíčka rozžhaví slabě, zkontrolujte napětí dodávané ŘJ do konektoru svíčky. Napájecí napětí by mělo být $\approx 9, 12, 18\text{V}$ (v závislosti na typu výrobku). Pokud údaje o napájecím napětí neodpovídají požadovaným, vyměňte ŘJ. Pokud po výměně řídicí jednotky je topení provozuschopné, odstraněná ŘJ se považuje za nefunkční.

Pokud se svíčka nežhaví, zkontrolujte její provozuschopnost. Chcete-li to provést, odpojte konektor svíčky a připojte svíčku ke zdroji stejnosměrného proudu s napětím 9, 12, 18V (podle typu svíčky) a po 30 sekundách změřte spotřebovaný proud.

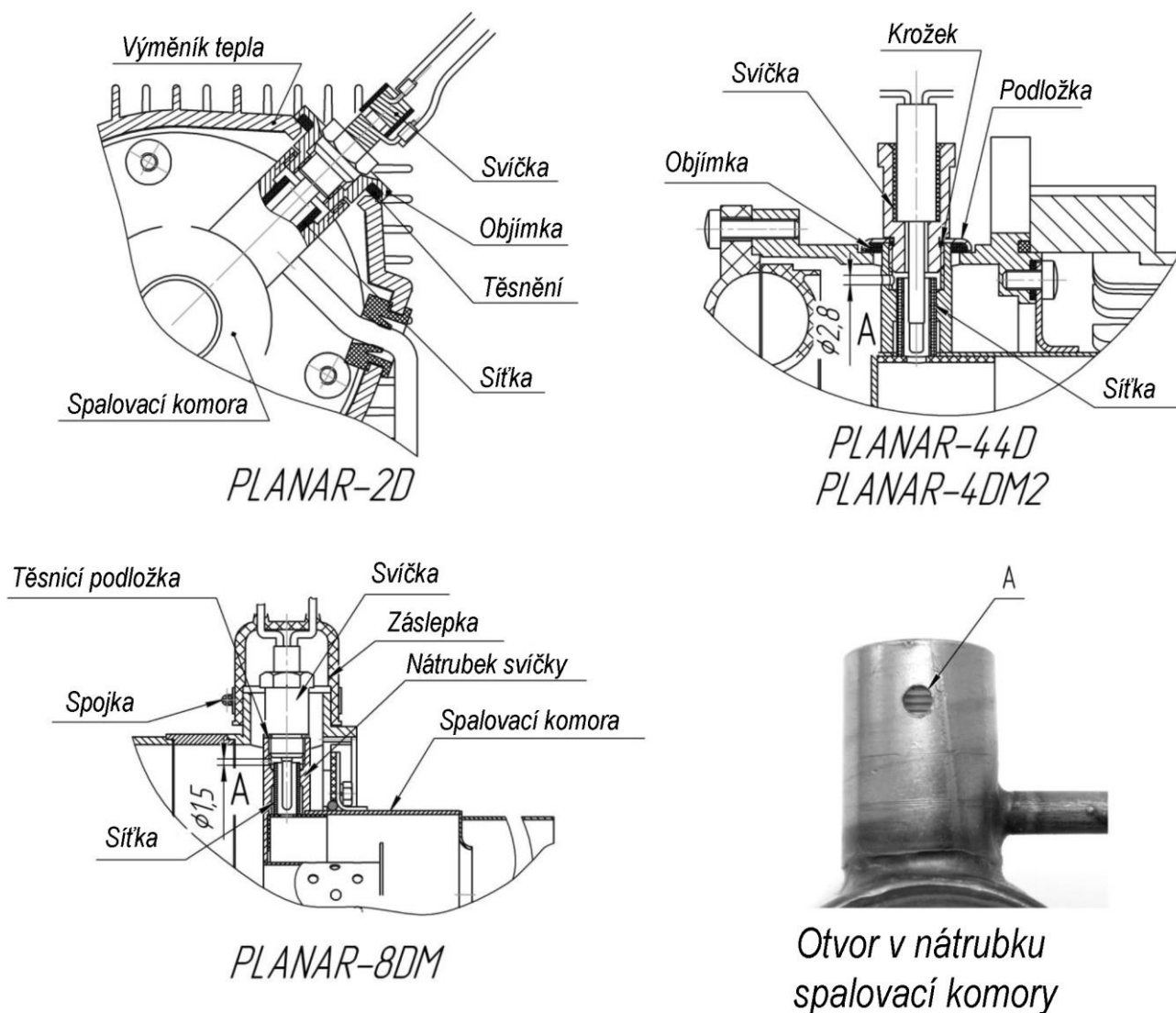
Spotřeba proudu by měla být v rozmezí od 5,2 do 6,78A (pro **9V**), od 3 do 5,2A (pro **12V**) a od 2,5 do 3,4 (pro **18V**). Test nesmí trvat déle než 90 sekund. Čas mezi dvěma zapojeními nesmí být kratší než 180 sekund.

Pokud svíčka nespĺňuje některý z výše uvedených požadavků, musí být vyměněna. Při výměně žhavicí svíčky se instalace provádí v opačném pořadí, před montáží je nutné zkontrolovat neporušenost gumových těsnění.

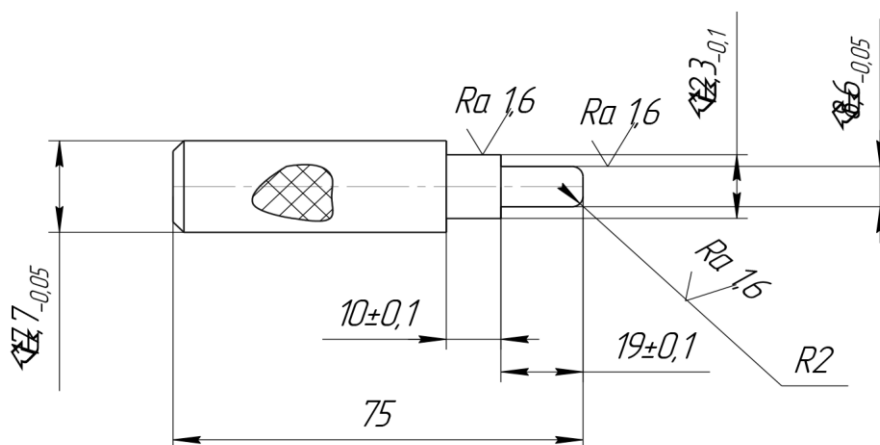
Pokud je žhavicí svíčka v pořádku, zkontrolujte elektrické vedení a kontakty na řídicí jednotce. Pokud jsou kontakty čisté, vyměňte ŘJ za takovou, jež je v jednoznačně provozuschopném stavu a opakujte startování. Pokud po výměně ŘJ bude topení provozuschopné, demontovaná ŘJ je zjevně nefunkční a měla by být vyměněna.

5.2 Účel, demontáž a výměna mřížky sít'ky

Sít'ka zajišťuje stejnoměrný přívod paliva do SK. Při výměně nebo kontrole svíčky je nutné zkontrolovat sít'ku, zda není zanesena sazemí nebo ucpána nečistotami. Pokud je sít'ka zanesena sazemí, musí být vyměněna. Při demontáži je sít'ka ve většině případů zničena a není proto vhodná k opětovnému použití. Nasazení sít'ky do SK se provádí pomocí trnu (obr. 6), jak je znázorněno na obr. 5, a to až na doraz (sít'ka se musí dotýkat výparníku ve spalovací komoře). Před vložením sít'ky do nátrubku je třeba vyčistit otvor "A" umístěný na válcovitě tělese nátrubku svíčky (aby se neznečistila). Otvor v cloně sít'ky by měl být otočen směrem od palivového potrubí o $\approx 45^\circ$.



Obr. 5 - Schéma instalace svíčky a sít'ky do nátrubku spalovací komory



1. Materiál ocel 40XH GOST 4543-71 itl.
2. HRC 45.....50

Obr. 6 - Rozměry trnu.

POZOR! Sítka musí být instalována natažená na doraz.

Když není sítka nainstalována na doraz může dojít k poruchám při spouštění topení.

JE ZAKÁZÁNO NACPÁVAT SÍTKU DO NÁTRUBKU SPALOVACÍ KOMORY POMOCÍ OBJÍMKY NEBO SVÍČKY.

5.3 Účel, demontáž a výměna snímače přehřátí.

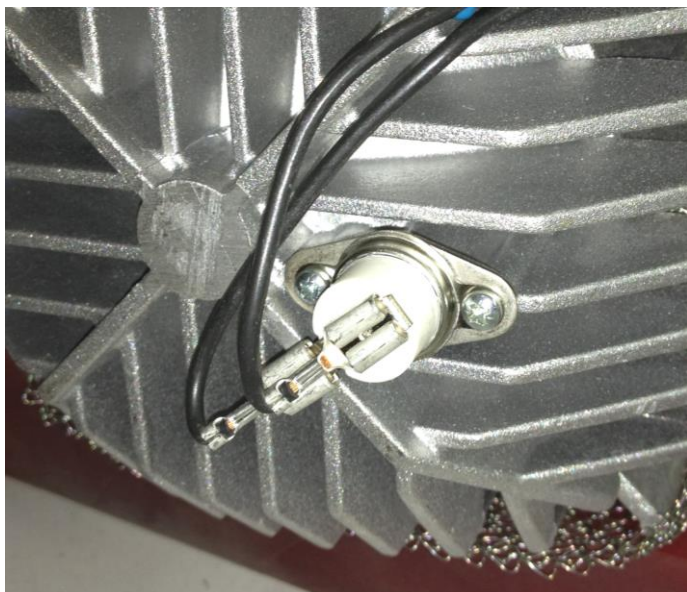
5.3.1 Bimetalický snímač přehřátí.

Snímač přehřátí (obr. 7) slouží ke kontrole topné teploty výměníku tepla. Když výměník tepla dosáhne teploty vyšší než 250 ° C, topení se vypne. Důvodem pro výměnu může být vypnutí topení při teplotě výměníku tepla pod 250 ° C nebo z důvodů uvedených v tabulce 2.

Pokud se při zapnutí topení nebo během jeho provozu zobrazí chyba "Přehřátí", pak:

1. Zkontrolujte neporušenost izolace vodičů.
2. Zkontrolujte, zda jsou kontakty vodičů, vedených z ŘJ k snímači přehřátí, čisté a řádně připojené.
3. Zkontrolujte snímač teploty na zkrat. V chladném (méně než 250 ° C) stavu je snímač zkratován a zobrazuje "zkrat". Pokud se tak nestane, vyměňte snímač.
4. Vyměňte snímač přehřátí za náhradní v jednoznačně bezvadném stavu a zkontrolujte provozuschopnost topení. Pokud nový snímač odstraní příčinu poruchy topení, demontovaný snímač je zjevně nefunkční a musí být vyměněn.
5. Zkontrolujte ŘJ. Zkratujte mezi sebou kontakty vodičů, které vedou z ŘJ do snímače přehřátí (obr. 7a), spusťte topení.
 - Pokud se zobrazí chyba "Přehřátí", ŘJ je vadná. Vyměňte ŘJ.
 - Pokud topení funguje normálně, odpojte zkratované vodiče. Na ovládacím panelu by se měla zobrazit chyba "Přehřátí". Pokud se chyba neobjeví - ŘJ je vadná. Vyměňte ŘJ.

Demontáž musí být provedena dle kapitoly 4.



Obr.7 - Snímač přehřátí



Obr.7a - Zkratované vodiče

Při výměně snímače přehřátí musí jeho montáž probíhat v opačném pořadí.

Pokud je na kontaktech špína nebo olej, očistěte je čistým hadříkem, namočeným v benzínu. Pokud jsou na dotykových plochách kontaktů saze, očistěte je jemným brusným papírem, otřete hadříkem namočeným v benzínu a kontakty stiskněte.

5.3.2 Snímač přehřátí termočlánku.

Od listopadu roku 2015 jsou topení PLANAR-44D a PLANAR-8DM vybaveny snímačem přehřátí termočlánku. PLANAR-2D je vybaven tímto snímačem stabilně.

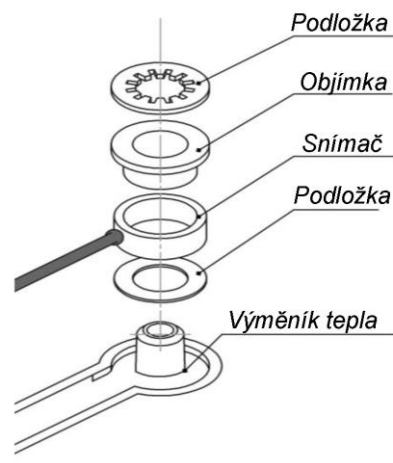
Snímač, namontovaný na výměníku tepla, je prstencový s vestavěným termočlánkem se dvěma vodiči na výstupu. U topení typu PLANAR-2D plní funkci snímače přehřátí a indikátoru plamene (obr. 8). Během provozu snímač kontroluje teplotu výměníku tepla. Když tepelný výměník dosáhne teploty vyšší než 250 ° C, topení se automaticky vypne. Důvodem pro výměnu může být vypnutí topení z důvodů uvedených v tabulce 2.

Demontáž musí být provedena dle kapitoly 4. Pokud je nutné odmontovat snímač z ohřívače, je nutné demontovat pojistnou podložku a demontovat snímač (obr. 8).

Při výměně snímače přehřátí musí jeho montáž probíhat v opačném pořadí. Podložka musí být vyměněna za novou.

Zkontrolujte pomocí testovacího přístroje, zda není přerušen elektrický obvod snímače. Pokud je obvod přerušený, snímač je vadný;

Zkontrolujte izolační odpor mezi svorkami a krytem. Odpor nesmí být menší než 100 MΩ při napětí 100 V. Teplota okolního prostředí při měření odporu by měla být od 15 do 35 ° C, relativní vlhkost ne vyšší než 80%. Pokud izolační odpor nesplňuje tento požadavek, musí být snímač vyměněn.



Obr.8 - Snímač přehřátí (termočlánek)

Zkontrolujte kanál snímače řídicí jednotky. Namísto snímače namontujte propojku (obr. 9). Pokud se po zapnutí topení neobjeví chybový kód, je řídicí jednotka funkční. Vypněte topení a odstraňte propojku.

Pokud se ukazuje chyba během provozu topení, může to znamenat, že ve spoji termočlánku snímače vznikla prasklina (přerušení obvodu). Problém můžete identifikovat dvěma způsoby:

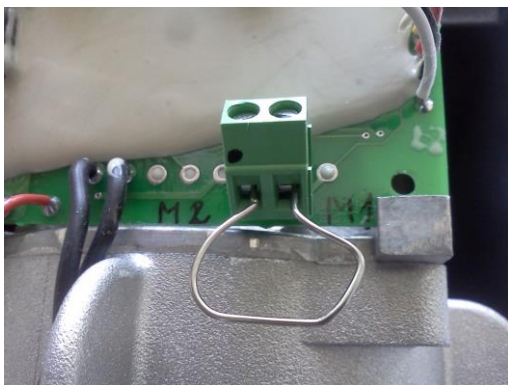
1. odpojte kontakty vodičů snímače od konektoru řídicí jednotky, připojte kontakty k multimetru (ke kontaktům pro měření teploty) a ohřejte snímač, například zapalovačem. Mělo by se pozorovat plynulé zvýšení teploty. Pokud se teplota mění prudce nebo se hodnota změní na počáteční hodnotu, snímač je poškozen. Po ochlazení může být přerušení obvodu znovu eliminováno.
2. odpojte snímač od ohřívače, změřte napětí vyvíjené snímačem při zahřátí. Hodnota napětí při teplotě pouzdra snímače + 100 ° C (bod varu) by mělo být asi 3 milivoly. Výstup, označený červeně, by měl mít kladné polarizační napětí vůči výstupu označenému černě.

Zkontrolujte polaritu připojení snímače k ŘJ (vodič s černým označením je připojen ke konektoru svorky ŘJ označené černou značkou). Zkontrolovat správnost označení je možné pomocí magnetu. Kontakt vodiče s černou značkou je magnetizován. V případě potřeby zaměňte polohu kontaktů snímače v konektoru řídicí jednotky.

V případě přerušení obvodu je snímač zjevně vadný a musí být vyměněn.

Pro kontrolu kanálu snímače v ŘJ namísto snímače namontujte propojku (obr. 9).

- Pokud při spouštění topení nedochází k poruše snímače, ŘJ je funkční. Demontujte propojku a připojte funkční snímač.
- Pokud chyba přetrvává, vyměňte ŘJ.



Obr. 9 - Propojka.

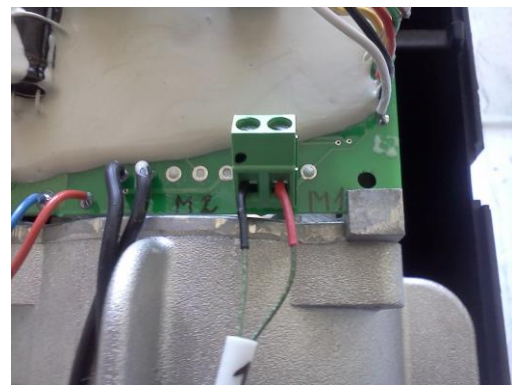


Рис. 9а – Připojení

Pokud je na kontaktech špína nebo olej, očistěte je čistým hadříkem namočeným v benzínu.

5.4 Účel, demontáž a výměna snímačů teploty (PLANAR-8DM).

5.4.1 Od ledna roku 2015 jsou ohřívače typu PLANAR-8DM vybaveny snímačem teploty ohřátého vzduchu.

Snímač je instalován na výstupu ohřátého vzduchu a je připojen ke svorce ŘJ. Demontáž musí být provedena dle kapitoly 5.

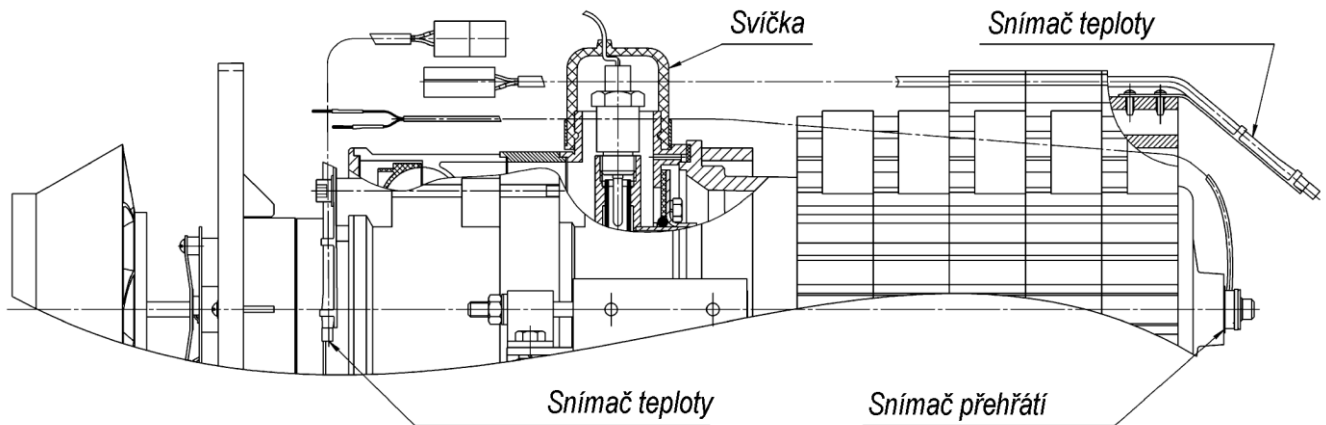
Provozní schopnost snímače (při připojení napájení k topení) může být určena dle výstupního napětí.

Hodnota výstupního napětí při teplotě 0 ° C činí 2,73V. Při stoupající teplotě se zvyšuje napětí. Při zvýšení teploty o 1 ° C se zvýší výstupní napětí o 10 mV. Porovnejte okolní teplotu a odpovídající napětí, které ukazuje snímač.

Pokud snímač ukazuje nesprávné napětí, musí být snímač vyměněn.

Aby nedošlo k chybě při vyhodnocování provozuschopnosti snímače, je nutné ho nahradit spolehlivě fungujícím snímačem. Pokud nový snímač odstraní příčinu poruchy topení, demontovaný snímač je zjevně nefunkční a musí být vyměněn.

Při výměně snímače teploty musí jeho montáž probíhat v opačném pořadí. Pokud porucha přetrvává, vyměňte řídicí jednotku za spolehlivě fungující.



Obr. č. 10 – Snímače.

5.4.2 Od října roku 2015 jsou ohřívače vybaveny snímačem teploty pro ohřátý vzduch.

Kontrolu snímače provádějte dle odst. 5.4.1.

5.5. Účel, demontáž a výměna indikátoru plamene.

Indikátor plamene slouží ke kontrole plamene ve spalovací komoře. Jedná se o kovovou trubičku se zabudovaným termočlánkem.

Pokud dojde k chybě při zapnutí topení, je nutné zkontrolovat pomocí testovacího přístroje IP, zda nedošlo k přerušení obvodu. Pokud je obvod je IP vadný a musí být vyměněn;

Zkontrolujte kanál IP řídicí jednotky. Namísto IP namontujte propojku (obr. 9). Pokud se po zapnutí topení neobjeví chybový kód IP, je ŘJ funkční. Vypněte topení a odstraňte propojku.

Zkontrolujte izolační odpor mezi svorkami a krytem indikátoru. Odpor nesmí být menší než 100 MΩ při napětí 100 V. Teplota okolního prostředí při měření odporu by měla být od 15 do 35 ° C, relativní vlhkost ne vyšší než 80%. Pokud izolační odpor nesplňuje tento požadavek, musí být IP vyměněn.

Pokud se během provozu topení ukazuje chyba, může to znamenat, že ve spoji termočlánku IP vznikla prasklina (přerušení obvodu). Problém můžete identifikovat dvěma způsoby:

- 1) Odšroubujte IP, připojte jeho kontakty k multimetru (ke kontaktům pro měření teploty) a zahřejte jej například pomocí zapalovače. Mělo by se pozorovat plynulé zvýšení teploty. Pokud se teplota mění prudce nebo se hodnota změní na počáteční hodnotu, je IP poškozen. Po ochlazení může být přerušení obvodu znovu eliminováno.
- 2) Vyšroubujte IP z pouzdra, změřte napětí generované IP během ohřevu. Výše napětí při teplotě pouzdra IP + 100 ° C (teplota vroucí vody) by mělo být asi 3 milivolty. Výstup, označený červenou trubičkou, by měl mít kladné polarizační napětí vůči výstupu označenému černou trubičkou.

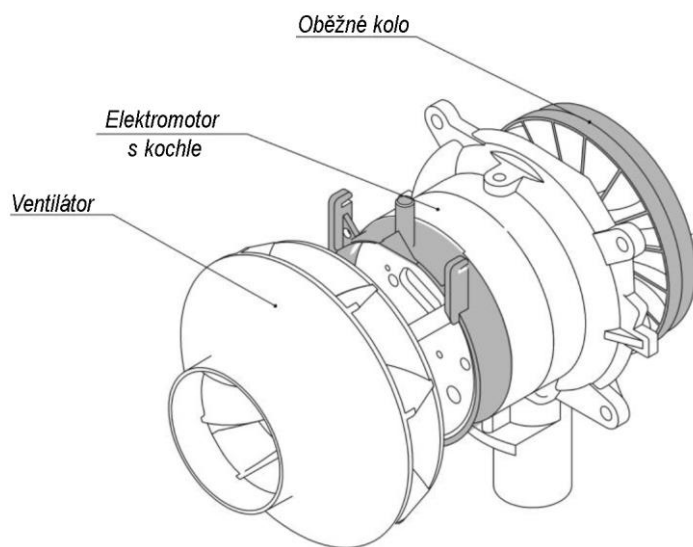
V případě přerušení obvodu je IP zjevně vadný a musí být vyměněn.

Aby nedošlo k chybě při vyhodnocování provozuschopnosti indikátoru plamene, je nutné ho nahradit spolehlivě fungujícím indikátorem. Pokud nový indikátor odstraní příčinu poruchy topení, je demontovaný indikátor zjevně nefunkční a musí být vyměněn.

V případě přetrvávání poruchy IP zkontrolujte polaritu jeho připojení (vodič s černým označením je připojen ke konektoru svorky ŘJ, označené černou značkou, obr. 7b). Pro ověření správného umístění značky na vodiči zkontrolujte kontakty magnetem. Kontakt vodiče s černou značkou je magnetizován.

5.6 Účel, demontáž a výměna kompresoru.

Kompresor (obr. 11) se skládá z elektromotoru se šnekem. Na hřídeli elektromotoru ze strany šneka je nainstalováno oběžné kolo (pro přívod vzduchu do spalovací komory) a na druhé straně - ventilátor (pro přívod ohřátého vzduchu).



PLANAR-2D



PLANAR-8DM

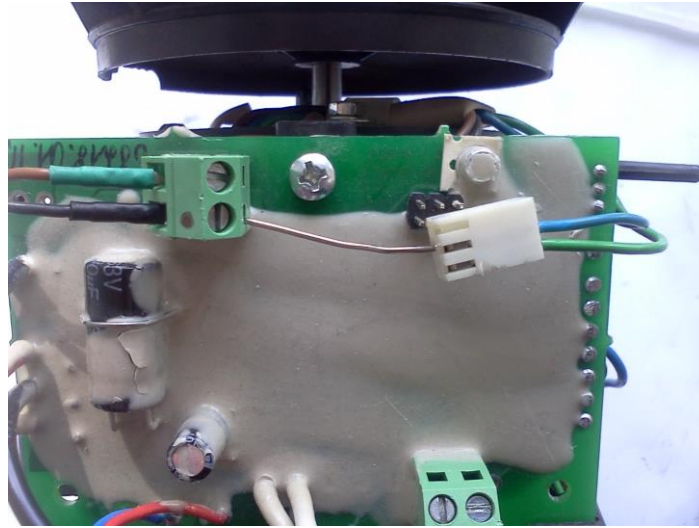
Obr. 11 - Kompresor

V prstencovitém kanálu šneka se při otáčení oběžného kola vytváří proud vzduchu, který postupuje do spalovací komory, čímž se zajišťuje spalování a také provádí odvzdušňování spalovací komory pro její ochlazení a odstranění zbytkového paliva a vlhkosti před začátkem a po ukončení procesu spalování.

Ventilátor vytváří proud vzduchu, který se při průchodu radiátory výměníku tepla během provozu topení ohřívá a vstupuje do interiéru vozidla nebo do prostoru DP.

Pro určení poruchy, je nutno:

- 1) Zkontrolovat čistotu kontaktů, které připojují K k ŘJ;
- 2) Zkontrolovat provozuschopnost ŘJ. Chcete-li to provést pomocí propojky, tenkého drátu nebo vodiče, krátkodobě zkratujte kontakt modrého vodiče (bílý konektor, PWM) s kontaktem černého vodiče (obr. 12). V takovém případě musí být topení napojeno na zdroj, nemělo by však být zapnuté. Pokud se ventilátor začne otáčet - K je funkční.
- 3) Zkontrolujte K, zda zde nejsou „mrtvé body“. Chcete-li to provést, změňte polohu ventilátoru a zkratujte kontakt modrého vodiče s kontaktem černého vodiče (obr. 12), zkontrolujte, zda se K spouští ze všech poloh. Pokud jsou přítomny "mrtvé body", K je vadný.
- 4) Zkontrolujte provozuschopnost kanálu měření otáček. Chcete-li to provést, zkratujte kontakty modrého a černého vodiče (obr. 12) a změřte impulsní frekvenci na zeleném vodiči digitálním testovacím zařízením. Zatímco K nabírá otáčky - frekvence pulzů by měla narůstat. Přerušete zkrat. K začne ubírat otáčky a pulzní frekvence se začne snižovat. Pokud není splněna jedna z těchto podmínek, je K vadný.



Obr.12 - Připojení řídicího signálu motoru (PWM) pro testování

Pokud elektromotor nebo oběžné kolo selže (oběžné kolo se dotýká šneka), **musí být kompresor kompletně vyměněn.**

Pokud není porucha odstraněna na základě použití nového K, zkontrolujte ŘJ.

5.7 Účel, demontáž a výměna řídicí jednotky.

ŘJ zajišťuje ovládání topení společně s ovládacím panelem.

ŘJ uskutečňuje následující funkce:

- a) počáteční diagnostiku (kontrolu funkčnosti) uzlů topení při spuštění;
- b) diagnostiku uzlů topení během celého provozu;
- c) zapnutí topení;
- d) vypnutí topení:
 - na příkaz z ovládacího panelu;
 - pokud některý ze sledovaných uzlů přestane fungovat;
 - pokud jsou parametry mimo přípustné meze (teplota, napětí);
 - při přerušení plamene ve spalovací komoře.

Při určování poruchy ŘJ je nutné se přesvědčit, že připojovací vodiče a konektory topení jsou provozuschopné. A zda je funkční ovládací panel. Vyměňte ŘJ za díl v jednoznačně provozuschopném stavu. Pokud bude po výměně ŘJ topení provozuschopné, demontovaná ŘJ je zjevně nefunkční a měla by být vyměněna.

5.8 Účel, demontáž a výměna spalovací komory.

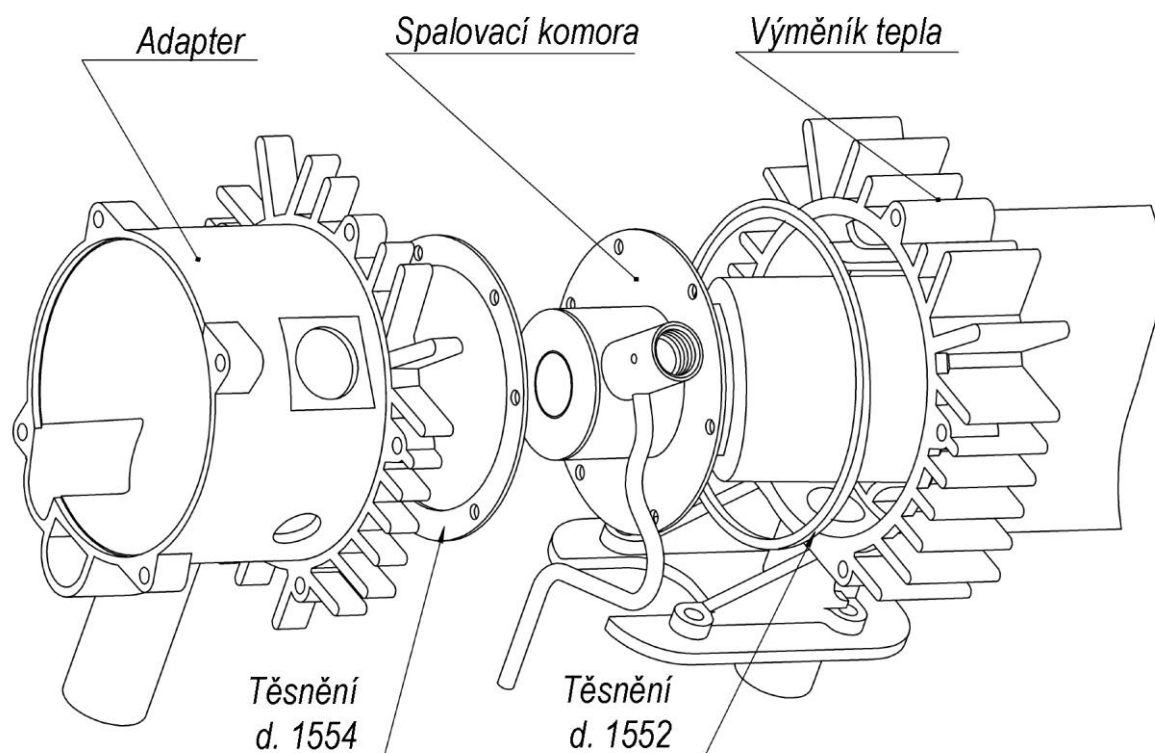
Spalovací komora odpařovacího typu je určena ke spalování směsi paliva a vzduchu.

Známkou poruchy SK je: nespustění topení (ačkoliv ostatní prvky topení jsou funkční), snížení tepelného výkonu, vyhoření pouzdra nebo vnitřních částí komory, přerušení plamene.

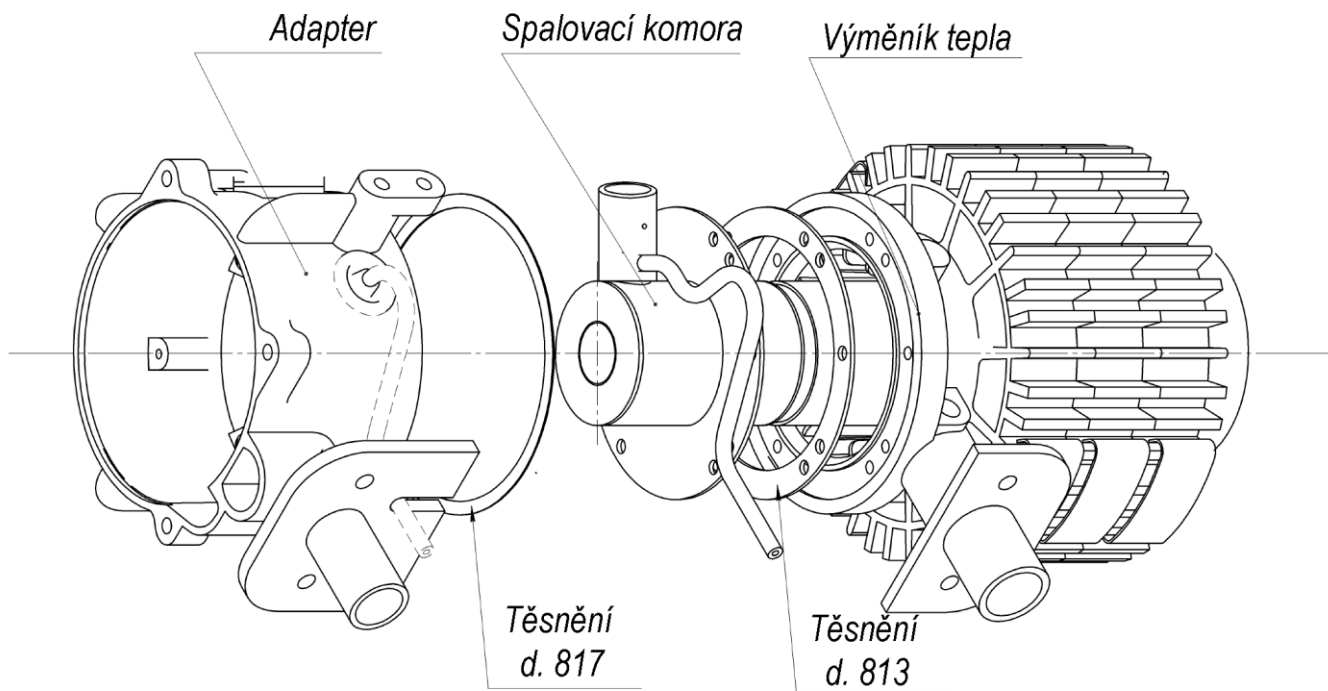
Pokud selže SK, musí být vyměněna. Částečně demontovat topení a vyhodnotit stav SK na přítomnost deformace, usazenin, vyhoření, zničení konstrukčních prvků.

Při výměně SK je nutné vyhodnotit stav výměníku tepla. Pokud jsou během montáže / demontáže těsnění poškozena, musí být vyměněna.

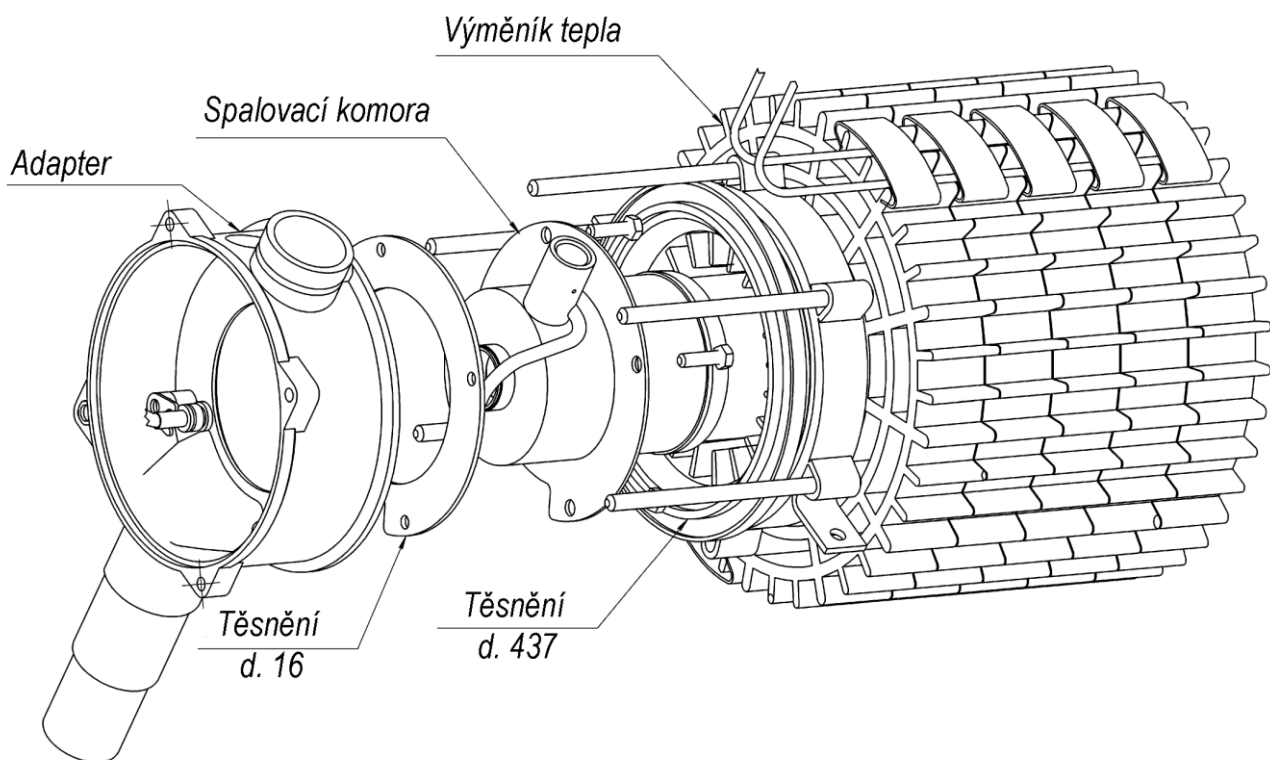
Vlastnosti výrobků:



Obr.13 - Schéma instalace SK pro PLANAR-44D



Obr.14 - Schéma instalace SK pro PLANAR-4DM2.



Obr.15 - Schéma instalace SK pro PLANAR-8DM.

Topení typu PLANAR-2D byla vybavena dvěma typy SK.
 1 typ (do ledna 2015) - clona se připevňuje přímo na SK;
 2 typ (od ledna 2015) - clona se připevňuje přes objímku



Obr. č. 16 –
Objímka.



Do ledna 2015



Od ledna 2015.

Obr. 15 - Spalovací komora topení PLANAR-2D.

5.9 Účel, demontáž a výměna výměníku tepla.

Výměník tepla je určen pro přenášení tepla získaného z horkých plynů, vytvořených ze spalování směsi paliva a vzduchu v SK, do radiátorů, které pak ohřívají cirkulující vzduch procházející žebry radiátorů.

Poruchy, které mohou nastat během provozu výměníku tepla, jsou: ztráta tepelné vodivosti, zvýšení teploty výfukových plynů (více než 500 ° C), spálení stěn výměníku tepla. Poruchy jsou způsobené na základě usazování produktů spalování paliva na vnitřních stěnách a žebrech výměníku tepla v důsledku použití paliva špatné kvality.

Zkontrolujte vnitřek výměníku tepla a pokud je to nutné, očistěte ho od spálenin a sazí. Při výměně výměníku tepla musí jeho montáž probíhat v opačném pořadí. Pokud jsou během montáže / demontáže těsnění poškozena, musí být vyměněna.

5.10 Účel, demontáž a výměna palivového čerpadla.

Palivové čerpadlo slouží k zajištění dávkování přívodu paliva do spalovací komory. Topení jsou vybavena palivovými čerpadly «Thomas magnete». Toto čerpadlo nemůže být opraveno a musí být nahrazeno novým.

Možné typy poruch palivového čerpadla v sestavě topení:

- během spouštění topení palivo neteče do palivové trubice ohříváče a charakteristické klepání v palivovém čerpadle není slyšet;
- palivové čerpadlo funguje, ale palivo neteče do palivové trubice ohříváče;
- přerušování spalování během výstupu topení na provozní režim "max", tj. palivové čerpadlo neposkytuje požadovaný výkon.

Odstranění vzniklých závad a určení výkonnosti PČ provádějte následujícím způsobem:

- před odstraněním případných poruch je nutné zkontrolovat přítomnost a kvalitu paliva v nádrži;
- ujistěte se, že elektroinstalace a konektory jsou v dobrém stavu;
- ujistěte se, že PČ při zapnutí topení pracuje a je slyšet charakteristické klepání, vznikající při pohybu pístu uvnitř čerpadla;

Je povoleno odstranit PČ a protřepat, aby se zabránilo případnému přilepení pístu uvnitř čerpadla kvůli delšímu skladování nebo z důvodu neprovádění preventivní údržby;

Pro kontrolu provozuschopnosti PČ je možné krátkodobě ke kontaktům PČ (simulace impulsů) připojit napájení odpovídající pracovnímu napětí čerpadla. Pokud uslyšíte charakteristické klepání, palivové čerpadlo je v provozním stavu;

- ujistěte se, že palivové potrubí je hermeticky těsné po celé délce - od nádrže k PČ a od PČ k ohřívači;

Pokud jsou odstraněny všechny výše uvedené poruchy, je nezbytné zkontrolovat výkon palivového čerpadla. Výkon palivového čerpadla by měl činit $6,5 \div 7,3$ ml na 100 pumpování. Pokud bude výkon nižší nebo vyšší, musí být palivové čerpadlo vyměněno.

Ověření výkonu PČ se provádí pomocí pumpovacího zařízení UPT-4.

5.11 Účel, demontáž a výměna ovládacího panelu.

Ovládací panel (obr. 17a) je určen pro:

- spuštění a zastavení topení v manuálním režimu;
- nastavení režimu provozu - dle výkonu nebo teploty;
- indikaci nastavené teploty nebo výkonu;
- zobrazení teploty (ze snímače integrovaného do ohřívače nebo ovládacího panelu či z externího snímače, pokud je připojen);
- indikaci kódu poruchy při provozním selhání topení.

Ovládací panel (obr. 17b) je určen pro:

- Spuštění topení na neomezenou dobu.
- Nastavení tepelného výkonu topení.
- Nastavení teploty ohřátého vzduchu (při připojení snímače kabiny).
- Indikaci stavu topení dle LED kontrolky.

Chcete-li zjistit funkčnost ovládacího panelu, musíte stisknout libovolné tlačítko na panelu. Po stisknutí tlačítka se rozsvítí kontrolka.



Obr. 17a - Ovládací panel PU22



Obr. 17b - Ovládací panel PU5

Pokud se kontrolka na ovládacím panelu po stisknutí tlačítka nerozsvítí, zkontrolujte kabeláž, napájecí napětí na ovládacím panelu a elektrické kontakty ve svorkovnicích..

Pokud je na kontaktech špína nebo olej, očistěte je semišovým hadříkem, namočeným v benzínu.

Pokud po odstranění závad nedojde k obnovení funkčnosti ovládacího panelu, musí být ovládací panel vyměněn. Pokud nový ovládací panel odstraní příčinu poruchy topení, demontovaný ovládací panel je zjevně nefunkční a musí být vyměněn. Ovládací panel nemůže být opraven, musí být nahrazen novým.

Pokud po výměně ovládacího panelu nebyla odstraněna porucha topení, zkontrolujte kabelový svazek a ŘJ.

5.12 Účel, zjištění závady a výměna snímače kabiny. (dodává se jako doplňkové příslušenství)

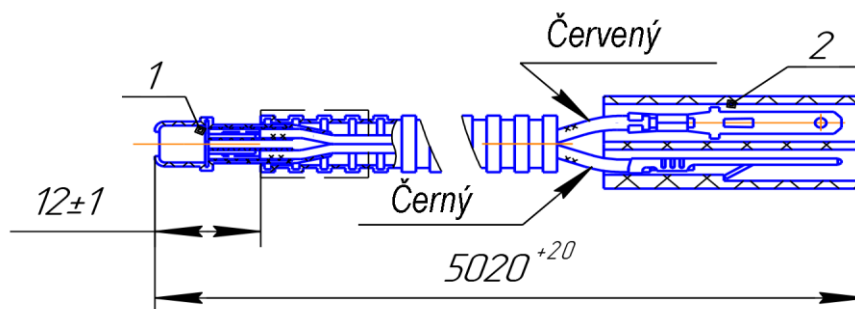
Snímač kabiny (obr. 18) je určen k měření teploty vzduchu v zóně jeho instalace a umožňuje pracovat v režimu udržování nastavené teploty v rozmezí $1 \div 30 \div C$.

Pokud je snímač nainstalován, může být jeho provozuschopnost určena na základě výkonu topení.

Pokud topení nepodporuje nastavenou teplotu:

- změřte teplotu v okolí snímače a porovnejte její hodnotu s hodnotou zobrazenou na OP;
- vyměňte snímač za jiný v jednoznačně bezvadném stavu a opakujte kontrolu.

Pokud nový snímač odstraní příčinu poruchy topení, je demontovaný snímač zjevně nefunkční a musí být vyměněn. Pokud topení po výměně snímače stále nepodporuje nastavenou teplotu - zkontrolujte ŘJ.



(pol. 1-mikroobvod, pol. 2-pinová svorkovnice)

Obr. č. 18 – Snímač kabiny

Provozuschopnost snímače (během provozu topení) může být určena dle výstupního napětí.

Hodnota výstupního napětí při teplotě $0 \text{ } ^\circ C$ činí 2,73V. Při stoupající teplotě se zvyšuje napětí. Při zvýšení teploty o $1 \text{ } ^\circ C$ se zvýší výstupní napětí o 10 mV.

POZOR! Pokud je zapotřebí spustit topení při teplotě vzduchu vyšší než $30 \text{ } ^\circ C$, musí být snímač kabiny, pokud je instalován, vypnut.

6 Technologické zařízení pro údržbu a opravy.

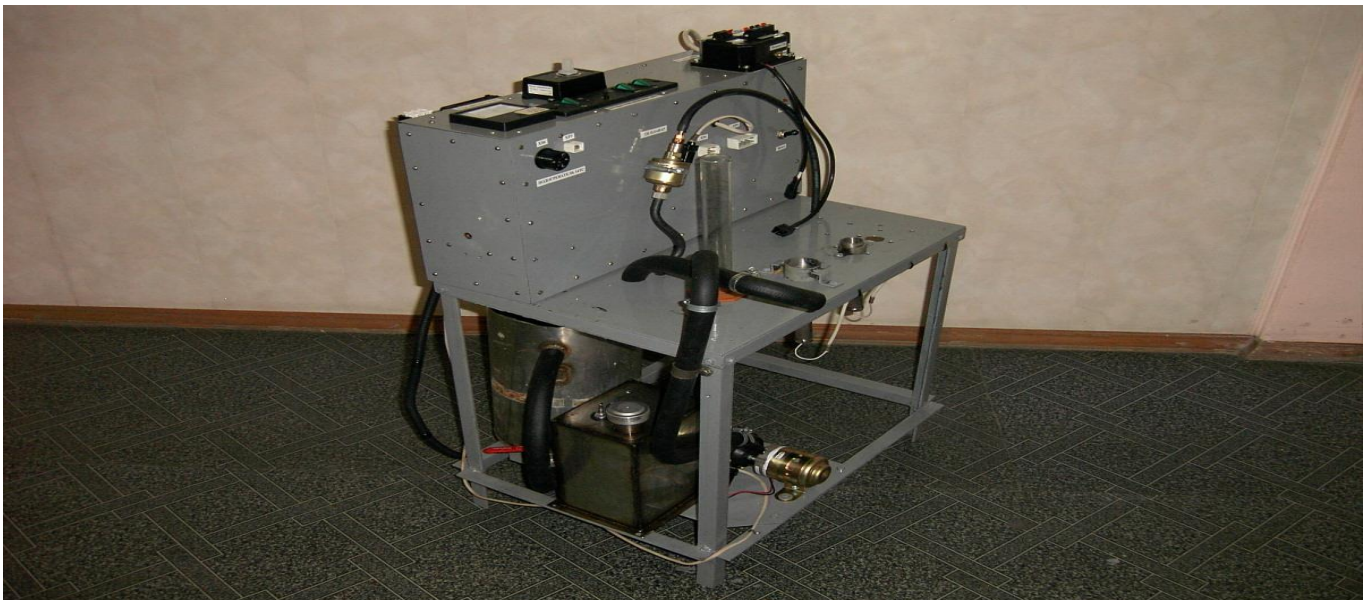
6.1 Testovací stolice.

Pro provedení údržby a oprav předehříváčů a topení se používá stacionární testovací stolice DV 1105.000 (obr. 19), vyráběná společností ADVERS s.r.o.

Na testovací stolici lze provádět následující práce:

- a) provést testování předehříváče a topení pomocí diagnostického zařízení a zjistit poruchu;
- б) provést kontrolu provozuschopnosti palivového čerpadla, kompresoru, snímačů teploty a přehřátí, indikátoru plamene, žhavicí svíčky;
- В) provést kontrolu provozuschopnosti předehříváče a topení po opravě.

Základní charakteristiky a pravidla práce na testovací stolici jsou popsány v návodu k obsluze DV 1105.000.



Obrázek 19 - Kontrolní stolice

Poznámka. Použití této stolice umožňuje rychle a kvalitně provádět opravy předehříváčů a topení

6.2 Adaptér USB.

Adaptér USB je určen k připojení kapalinových předehřivačů a teplovzdušných topení k osobnímu počítači (PC). Používá se k získání údajů o stavu předehřivače nebo topení.

Program umožňuje spouštět topení PLANAR pomocí počítače a číst jejich parametry:

- číslo spouštění,
- aktuální režim provozu,
- softwarová verze,
- teplota vzduchu na vstupu v ° C,
- napájecí napětí ve voltech,
- hodnota indikátoru plamene v p.j.,
- frekvence palivového čerpadla v Hz,
- otáčky motoru.

Další informace naleznete v návodu k použití adaptéru USB.

7 Kontrola topení po opravě.

7.1 Po opravě topení je nutné před montáží na vozidlo provést kontrolu provozuschopnosti topení na testovací stoličce DV1105.000. (Je přípustné kontrolovat topení na vozidle, na kterém bude provozováno).

7.2 Připojením topení k napájecímu zdroji s napětím 12 nebo 24 V (v závislosti na typu topení) a k palivové nádrži je nutno pomocí pumpovacího zařízení naplnit palivové potrubí palivem do ohřivače. Spusťte topení, současně je nutné nastavit režim minimálního výkonu pomocí ovládacího panelu. V minimálním režimu by topení mělo běžet po dobu nejméně 10 minut. Pomocí ovládacího panelu měňte provozní režim topení dle výkonu - z minimální na maximální hodnotu - abyste se ujistili, že intenzita výkonu topení se zvyšuje.

7.3 Při provozu v maximálním režimu proveďte měření rozdílu teploty vzduchu mezi vstupem a výstupem z ohřivače, teploty výfukových plynů a obsahu oxidu uhelnatého (CO). Teplotní rozdíl mezi výstupem a vstupem musí činit nejméně $70 \div 90 \div C$. Teplota výfukových plynů - nesmí být vyšší než $500 \div C$. Obsah oxidu uhelnatého (CO) - nesmí být vyšší než 0,1%. Po měření vypněte topení, na panelu přitom bude rychle blikat LED kontrolka, což znamená, že probíhá odvzdušňování spalovací komory. Po dokončení odvzdušňování bude LED kontrolka blikat občasně, což znamená, že topení nefunguje. Po dokončení práce je možné vypnout napájení a provést demontáž z testovací stoličky.

Pokud při spuštění nebo provozu topení z jakéhokoli důvodu dojde k poruše a topení se vypne, na displeji ovládacího panelu se zobrazí chybový kód. Vzniklou poruchu odstraňte a zopakujte testování.

Topení po opravě, nainstalované na vozidle, je nutno zkontrolovat v ohledu na výkon s nepracujícím a pracujícím motorem.

POZOR! Pokud je zapotřebí spustit topení při teplotě vzduchu vyšší než 30 °C, musí být snímač kabiny, pokud je instalován, vypnut.